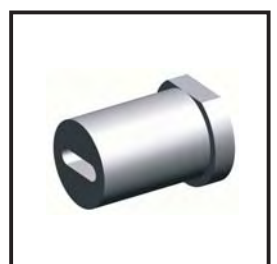


CASQUILLO CORTE LISO DIN 9845-A / 207	II/12
CASQUILLO CORTE CON VALONA DIN 9845-B / 208	II/13
CASQUILLO CORTE VALONA CON FORMA / 217	II/15
CASQUILLO GUIA PUNZON DIN 9845-C / 209	II/14
PORTA PUNZONES CABEZA CILINDRICA "HHR" / 215	II/16
PORTA PUNZONES CABEZA CILINDRICA CON POSICIONADOR "HHS" / 216	II/17
PUNZON CABEZA CILINDRICA "A" ISO 8020/8021 / 203	II/ 3
PUNZÓN CAB. CILIND. CON EXPULS. INTERIOR FORMA "E" / 211	II/ 6
PUNZÓN CAB. CILIND. MECHADO FORMA "B" ISO 8020/8021 / 204	II/ 4
PUNZON CAB. CILIND. MECHADO CON EXP. INTERIOR "F" / 212	II/ 7
PUNZON CAB. CILIND. MECHADO CON EXP. INTERIOR "G" / 213	II/ 8
PUNZÓN CABEZA CILINDRICA MECHADO FORMA "CA" / 210	II/ 5
PUNZÓN CABEZA CONICA TIPO "D" DIN 9861 / 201	II/ 1
PUNZÓN CABEZA CONICA MECHADO TIPO "C" DIN 9861 / 202	II/ 2
PUNZÓN CUELLO DE BOTELLA "BN" / 214	II/ 9
PUNZÓN RECTANGULAR / CUADRADO FORMA "DA" / 205	II/10
PUNZÓN FORMAS ESPECIALES / 206	II/11



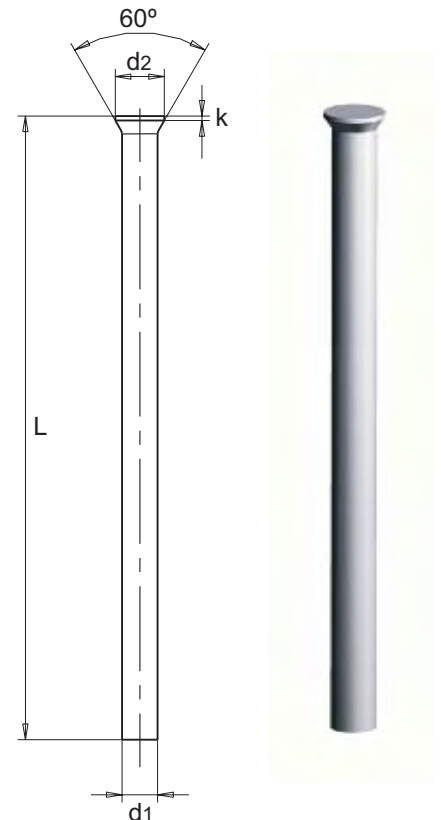
PUNZON DE CORTE CILINDRICO CABEZA CONICA FORMA "D" DIN 9861 / ISO 6752

PUNCH WITH COUNTERSUNK HEAD FORM "D" DIN 9861 / ISO 6752

201

- MATERIAL** : Ac. Carbono WS , 12% Cromo HWS y Ac. Rapido HSS.
FABRICACION : Templado, revenido y rectificado totalmente, excepto Ac. Carbono.
VERSION : *Hardened, tempered and fully fine ground finished, excepting WS.*
 Cabeza estampada en caliente.
Head hot tempered and annealed.
 Los punzones en 12% Cromo resisten temperaturas de hasta 520° C.
Punches in HWS are heat resistant up to 520 ° C.
- DUREZAS** : **d1** : 60-62 HRC.(WS y HWS)
HARDNESS : 62-64 HRC.(HSS)
 Cabeza : 45±5 HRC.
 Head :

d1 (h6)	d2 (-0,2)	K (+0,2)	L + 0,5
0.5	0.9	0.2	71
0.55	1	0.2	71
0.6	1.1	0.2	71
0.65	1.2	0.2	71
0,7 - 0,75	1.3	0.2	71
0,8 - 0,85	1.4	0.4	71
0,9 - 0,95	1.6	0.4	71
1,0 - 1,1	1.8	0.5	71 - 80 - 100
1,15 a 1,3	2	0.5	71 - 80 - 100
1,35 a 1,5	2.2	0.5	71 - 80 - 100
1,55 a 1,7	2.5	0.5	71 - 80 - 100
1,75 a 1,9	2.8	0.5	71 - 80 - 100
1,95 - 2,0	3	0.5	71 - 80 - 100
2,05 a 2,2	3.2	0.5	71 - 80 - 100
2,25 a 2,5	3.5	0.5	71 - 80 - 100
2,55 a 2,95	4	0.5	71 - 80 - 100
3,0 a 3,4	4.5	0.5	71 - 80 - 100
3,5 a 3,95	5	0.5	71 - 80 - 100
4,0 a 4,45	5.5	0.5	71 - 80 - 100 - 130
4,5 a 4,95	6	0.5	71 - 80 - 100 - 130
5,0 a 5,45	6.5	0.5	71 - 80 - 100 - 130
5,5 a 5,95	7	0.5	71 - 80 - 100 - 130
6,0 a 6,45	8	0.5	71 - 80 - 100 - 130
6,5 a 7,45	9	1	71 - 80 - 100 - 130
7,5 a 8,45	10	1	71 - 80 - 100 - 130
8,5 a 9,45	11	1	71 - 80 - 100 - 130
9,5 a 10,4	12	1	71 - 80 - 100 - 130
10,5 a 11,4	13	1	71 - 80 - 100 - 130
11,5 a 12,4	14	1	71 - 80 - 100 - 130
12,5 a 13,4	15	1	71 - 80 - 100
13,5 a 14,4	16	1	71 - 80 - 100
14,5 a 15,4	17	1.5	71 - 80 - 100
15,5 a 16,4	18	1.5	71 - 80 - 100
16,5 a 17,4	19	1.5	71 - 80 - 100
17,5 a 18,4	20	1.5	71 - 80 - 100
18,5 a 19,4	21	1.5	71 - 80 - 100
19,5 a 20,4	22	1.5	71 - 80 - 100
20,5 a 21,4	23	1.5	71 - 80 - 100
21,5 a 22,4	24	1.5	71 - 80 - 100
22,5 a 23,4	25	1.5	71 - 80 - 100
23,5 a 24,4	26	1.5	71 - 80 - 100
24,5 a 25,0	27	1.5	71 - 80 - 100

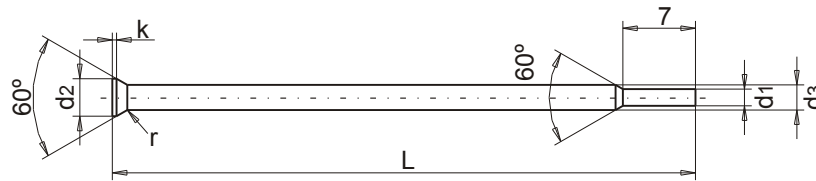


L=130 DISPONIBLE SOLO EN ACERO RÁPIDO

L=130 AVAILABLE ONLY IN HSS

FORMA DE PEDIDO / ORDER FORM : Material,d1 x L.

STEPPED PUNCH WITH COUNTERSUNK HEAD FORM "C" DIN 9861 ISO 9181



MATERIAL : 12% Cromo HWS y Ac. Rapido HSS.

FABRICACION : Templado, revenido y rectificado totalmente.

VERSION : *Hardened, tempered and fully fine ground finished.*
Cabeza estampada en caliente.

Los punzones en 12% Cromo resisten temperaturas de hasta 520 ° C.
Head hot tempered and annealed. Punches in HWS are heat resistant up to 520° C.

DUREZAS : : d1 y d3 : 60-62 HRC.(HWS)

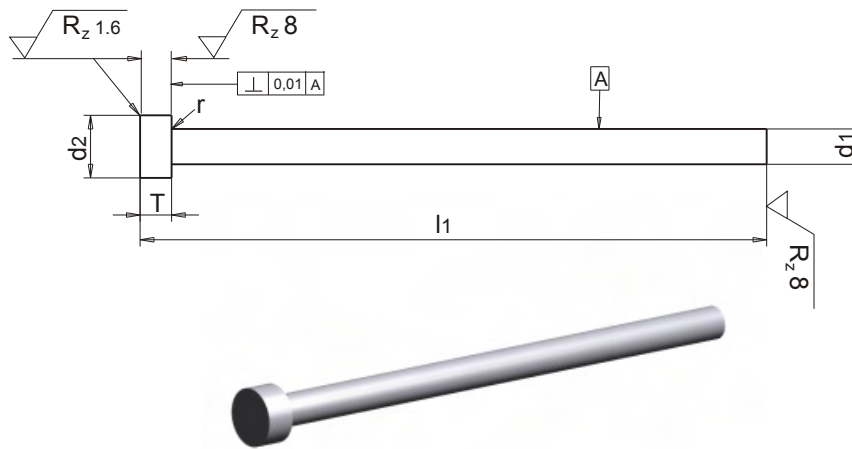
HARDNESS : : : 62-64 HRC.(HSS)

Cabeza : 45±5 HRC.
Head :

d1 (h6)	d3 (h6)	d2 (-0,2)	K (+0,2)	L + 0,5
0,5 a 0,95	2	3	0.5	71
1,0 a 1,45	2	3	0.5	71
1.5	2-3	3,0 - 4,5	0.5	71
1,55 a 2,25	3	4.5	0.5	71
2,3 a 2,95	3	4.5	0.5	71

FORMA DE PEDIDO : Material - d1 x d3 x L.

ORDER FORM : Material - d1 x d3 x L.

PUNZON DE CORTE CABEZA CILINDRICA FORMA "A" ISO 8020/8021
PUNCH WITH CYLINDRICAL HEAD FORM "A" ISO 8020/8021
203


MATERIAL : 12% Cromo HWS y Ac. Rapido HSS.

FABRICACION : Templado, revenido y rectificado. Cabeza estampada en caliente.
VERSION : Los punzones en 12% Cromo resisten temperaturas de hasta 520 ° C.
 : *Hardened, tempered and fully fine ground finished. Head hot tempered and annealed.*
 : *Punches in HWS are heat resistant up to 520° C.*

DUREZAS : **HWS** : **Caña / Shaft** = HRC 62±2
HARDNESS : **Cabeza / Head** = HRC 50±5
HSS : **Caña / Shaft** = HRC 64±2
Cabeza / Head = HRC 50±5

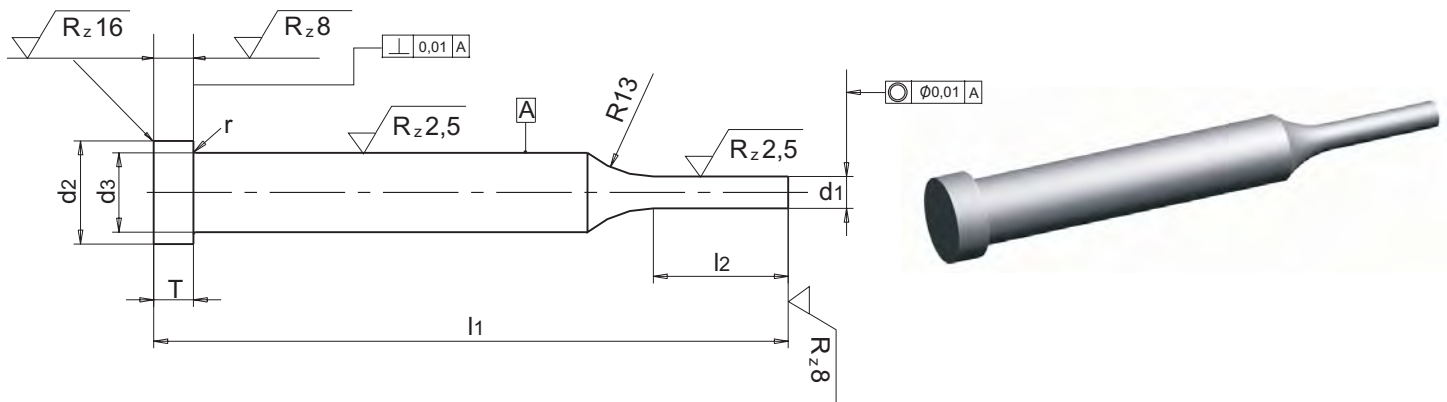
d1 (m5)	d2 (+0-0,15)	T (+0.2 +0.1)	r (+0.1-0)	l1 (+0.5+0.2)
3	5	3	0.3	63-71-80
4	6	3	0.3	63-71-80-90-100
5	8	5	0.3	63-71-80-90-100
6	9	5	0.3	63-71-80-90-100
8	11	5	0.3	63-71-80-90-100
10	13	5	0.3	63-71-80-90-100
13	16	5	0.4	63-71-80-90-100
16	19	5	0.4	63-71-80-90-100
20	24	5	0.4	63-71-80-90-100
25	29	5	0.4	63-71-80-90-100
32	36	5	0.4	80-90-100

OTRAS LONGITUDES BAJO DEMANDA. / OTHER LENGTHS UNDER REQUEST.

FORMA DE PEDIDO : A - HWS o HSS d1 x l1.

ORDER FORM : A - HWS or HSS d1 x l1.

STEPPED PUNCH WITH CYLINDRICAL HEAD FORM "B" ISO 8020/8021



MATERIAL : 12% Cromo HWS y Ac. Rapido HSS.

FABRICACION : Templado, revenido y rectificado. Cabeza estampada en caliente.
VERSION : Los punzones en 12% Cromo resisten temperaturas de hasta 520 ° C.
 : Hardened, tempered and fully fine ground finished. Head hot tempered and annealed.
 Punches in HWS are heat resistant up to 520° C.

DUREZAS : HWS : Caña / Shaft = HRC 62±2
 : Cabeza / Head = HRC 50±5
HARDNESS : HSS : Caña / Shaft = HRC 64±2
 : Cabeza / Head = HRC 50±5

d1 (j6)	Incr. d1	d2 (+0-0.15)	d3 (m5)	T (+0.2+0.1)	r (+0.1-0)	l2 (+0.5-0)	l1 (+0.5+0.2)
0,8 a 2,9	0.1	5	3	3	0.3	10	71-80
1,0 a 3,9	0.1	6	4	3	0.3	10	71-80
1,2 a 4,9	0.1	8	5	5	0.3	10	71-80
1,6 a 5,9	0.1	9	6	5	0.3	10	71-80-90-100
2,5 a 7,9	0.1	11	8	5	0.3	13	71-80-90-100
4,0 a 9,9	0.1	13	10	5	0.3	17	71-80-90-100
5,0 a 12,9	0.1	16	13	5	0.4	17	71-80-90-100
8,0 a 15,9	0.1	19	16	5	0.4	17	71-80-90-100
12,0 a 19,5	0.5	24	20	5	0.4	17	80-90-100
16,5 a 24,5	0.5	29	25	5	0.4	17	80-90-100

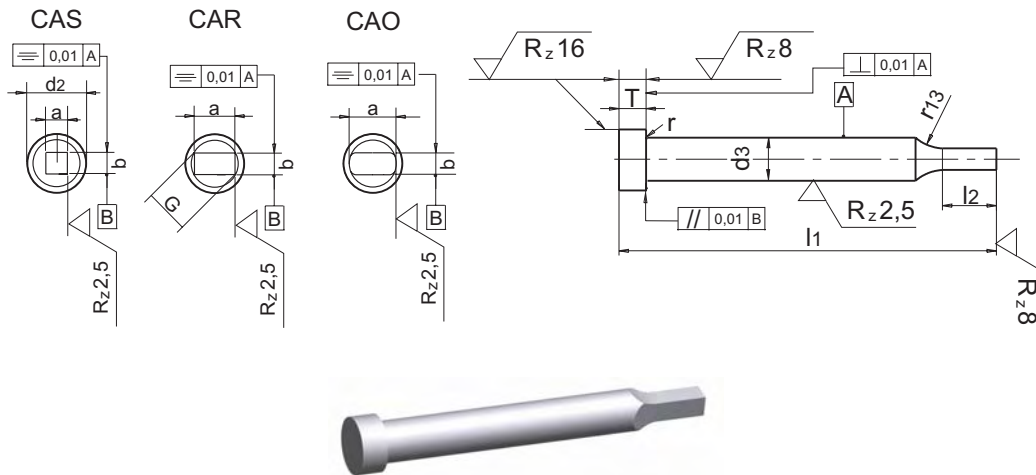
OTRAS LONGITUDES BAJO DEMANDA. / OTHER LENGTHS ON REQUEST.

FORMA DE PEDIDO / ORDER FORM : B - HWS o HSS d1 x d3 x l1.

SUMINISTRABLE BAJO PEDIDO. / AVAILABLE UNDER REQUEST.

PUNZON DE CORTE CABEZA CILINDRICA MECHADO FORMA "CA" ISO 8020/8021
STEPPED PUNCH WITH CYLINDRICAL HEAD FORM "CA" ISO 8020/8021

210



TIPOS / TYPES: Tipo / Type CAS : mecha cuadrada. / Square stepped shaft
 Tipo / Type CAR : mecha rectangular. / Rectangular stepped shaft
 Tipo / Type CAO : mecha ovalada. / Oblong stepped shaft

CARACTERISTICAS / VERSION: Identicas a los punzones Tipo A.
 Same as punches Type A.

MATERIAL : 12% Cromo HWS y Ac. Rapido HSS.

DUREZAS / HARDNESS :
 HWS : Caña / Shaft = HRC 62±2
 Cabeza / Head = HRC 50±5
 HSS : Caña / Shaft = HRC 64±2
 Cabeza / Head = HRC 50±5

a (+-0.01)	b (+-0.01)	d2 (+0-0.15)	d3 (m5)	T (+0.2+0.1)	r (+0,1-0)	l2 (+0.5-0)	l1 (+0.5+0.2)
El que quiera el cliente. On customer request. G = max d3		6	4	3	0.3	Dimensiones preferidas.	71-80
		8	5	5	0.3	Preferred sizes.	71-80
		9	6	5	0.3	10 , 13 , 17.	71-80-90-100
		11	8	5	0.3	Otras longitudes disponibles bajo demanda.	71-80-90-100
		13	10	5	0.3	Other lengths under request.	71-80-90-100
		16	13	5	0.4		80-90-100
		19	16	5	0.4		80-90-100
		24	20	5	0.4		80-90-100
	29	25	5	0.4		80-90-100	

OTRAS LONGITUDES BAJO DEMANDA. / OTHER LENGTHS ON REQUEST.

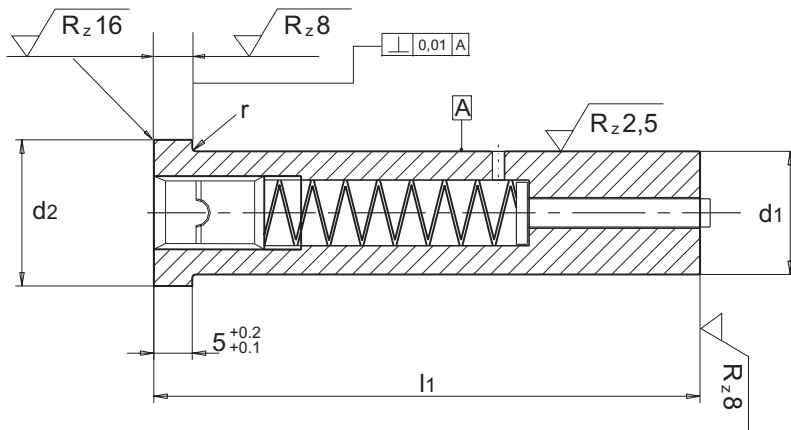
TAMBIEN FABRICAMOS CASQUILLOS PARA ESTOS PUNZONES.

WE ALSO PRODUCE BUSHES FOR THESE PUNCHES.

FORMA DE PEDIDO / ORDER FORM : Material , a x b x d2 x l2 x l1.

SUMINISTRABLE BAJO PEDIDO. / AVAILABLE UNDER REQUEST.

PUNCH WITH CYLINDRICAL HEAD TYPE "E" WITH SPRING LOADED EJECTOR PIN, ISO 8020



CARACTERISTICAS : Templado, rectificado y lapeado. Cabeza estampada en caliente. Ensamblado con muelle espiral especial, tornillo deslizante y expulsor. El muelle que aloja al expulsor es ajustable gracias al tornillo que lleva alojado en su cabeza.
VERSION: *Hardened, tempered, shaft fine ground finished. Completely assembled with coil spring, pin bolt and ejector. Spring pressure of ejector can be adjusted at pin bolt on head.*

MATERIAL : Acero rápido / HSS.

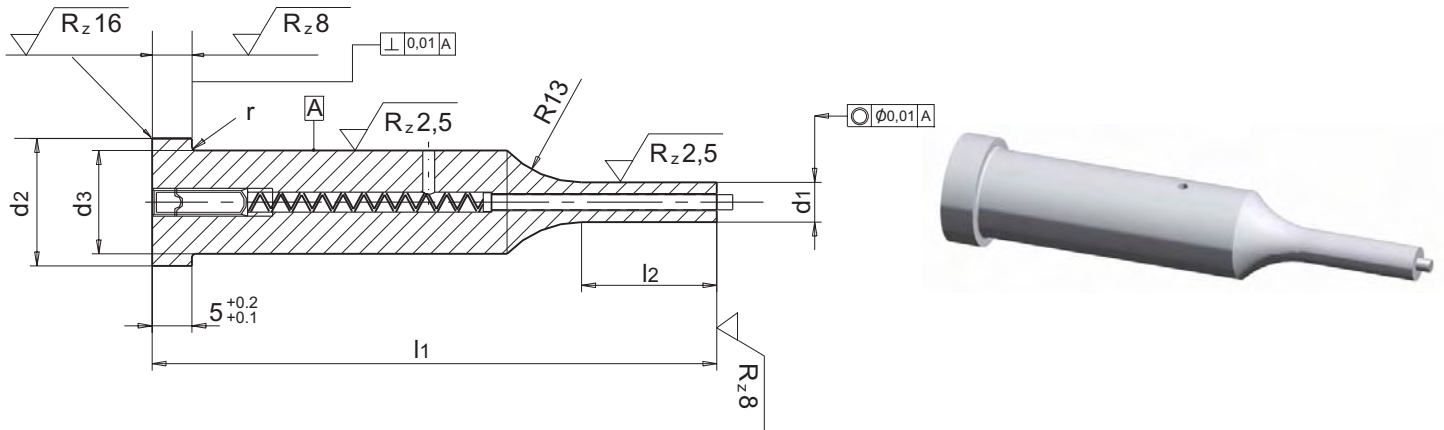
DUREZAS : Caña / Shaft = HRC 64±2
HARDNESS : Cabeza / Head = HRC 50±5

d1 (m5)	d2 (+0-0,15)	r (+0,1-0)	l1 (+0,5+0,2)
6	9	0.3	71-80-90-100
8	11	0.3	71-80-90-100
10	13	0.3	71-80-90-100
13	16	0.4	71-80-90-100
16	19	0.4	71-80-90-100
20	24	0.4	80-90-100
25	29	0.4	80-90-100

SUMINISTRA BAJO DEMANDA.
AVAILABLE UNDER REQUEST

FORMA DE PEDIDO / ORDER FORM : E - HSS d1 x l1

PUNZON CABEZA CILINDRICA MECHADO FORMA "F" CON ESPULSOR INTERIOR, ISO 8020
STEPPED PUNCH WITH CYLINDRICAL HEAD TYPE "F" WITH SPRING LOADED EJECTOR PIN, ISO 8020 212



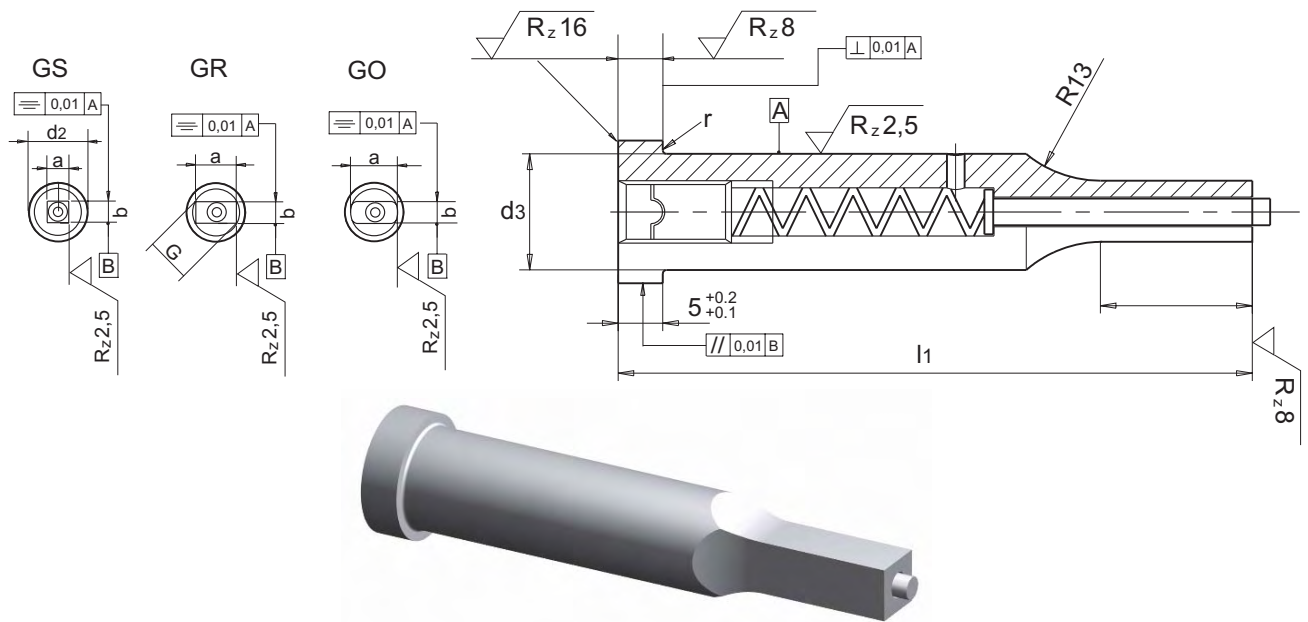
- CARACTERISTICAS :** Templado, rectificado y lapeado. Cabeza estampada en caliente. Ensamblado con muelle espiral especial, tornillo deslizante y expulsor. El muelle que aloja al expulsor es ajustable gracias al tornillo que lleva alojado en su cabeza.
- VERSION:** *Hardened, tempered, shaft fine ground finished. Completely assembled with coil spring, pin bolt and ejector. Spring pressure of ejector can be adjusted at pin bolt on head.*
- MATERIAL :** Acero rápido / HSS.
- DUREZAS :** Caña / Shaft = HRC 64±2
HARDNESS : Cabeza / Head = HRC 50±5

d1 (j6)	Incrementos de d1 Increases of d1	d2 (+0-0,15)	d3 (m5)	r (+0,1-0)	l2 (+0,5-0)	l1 (+0,5+0,2)
1,6 a 5,9	0.1	9	6	0.3	10	71-80-90-100
2,5 a 7,9	0.1	11	8	0.3	13	71-80-90-100
4,0 a 9,9	0.1	13	10	0.3	17	71-80-90-100
5,0 a 12,9	0.1	16	13	0.4	17	71-80-90-100
8,0 a 15,9	0.1	19	16	0.4	17	71-80-90-100
12,0 a 19,5	0.5	24	20	0.4	17	80-90-100
16,5 a 24,5	0.5	29	25	0.4	17	80-90-100

SUMINISTRO BAJO DEMANDA / AVAILABLE UNDER REQUEST

FORMA DE PEDIDO / ORDER FORM: F-HSS d1 x d3 x l1 x l2

PUNZON CABEZA CILINDRICA MECHADO FORMA "G" CON EXPULSOR INTERIOR, ISO 8020
STEPPED PUNCH WITH CYLINDRICAL HEAD TYPE "G" WITH SPRING LOADED EJECTOR PIN, ISO 8020



TIPOS / TYPES :

Tipo / Type GS : Mecha cuadrada con expulsor interior.
Square stepped shaft with ejector pin.

Tipo / Type GR : Mecha rectangular con expulsor interior.
Rectangular stepped shaft with ejector pin.

Tipo / Type GO : mecha ovalada con expulsor interior.
Oblong stepped shaft with ejector pin.

CARACTERISTICAS :

Templado, rectificado y lapeado. Cabeza estampada en caliente.
 Ensamblado con muelle espiral especial, tornillo deslizante y expulsor. El muelle que aloja al expulsor es ajustable gracias al tornillo que lleva alojado en su cabeza.

VERSION:

Hardened, tempered, shaft fine ground finished.
Completely assembled with coil spring, pin bolt and ejector.
Spring pressure of ejector can be adjusted at pin bolt on head.

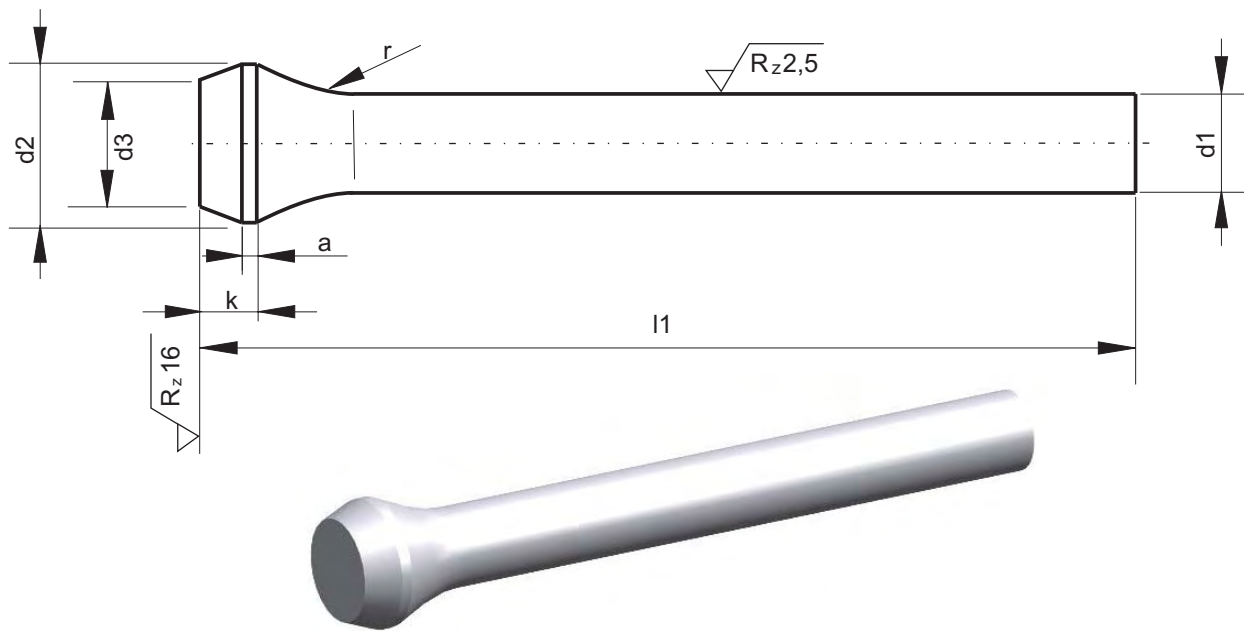
MATERIAL : Acero rápido / HSS.

DUREZAS / HARDNESS : Caña / Shaft = HRC 64±2
 Cabeza / Head = HRC 50±5

a (+-0.01)	b (+-0.01)	d2 (+0-0.15)	d3 (m5)	r (+0,1-0)	l2 (+0.5-0)	l1 (+0.5+0.2)
		9	6	0.3		71 - 80 - 90
El que quiera el cliente.		11	8	0.3	Dimensiones preferidas	71 - 80 - 90
<i>On customer request</i>		13	10	0.4	<i>Preferred sizes</i>	71 - 80 - 90
G = max d3		16	13	0.4	10 , 13 , 17.	71 - 80 - 90
		19	16	0.4	Otras longitudes disponibles	71 - 80 - 90
		24	20	0.4	bajo demanda.	80 - 90
		29	25	0.4	<i>Other lengths on customer request</i>	80 - 90

SUMINISTRO BAJO DEMANDA. / AVAILABLE UNDER REQUEST.

FORMA DE PEDIDO / ORDER FORM : TIPO / TYPE - a x b x d3 x l2 x l1

PUNZON CUELLO DE BOTELLA “ BN “
BOTTLE-NECK PUNCH “ BN”
214


- CARACTERISTICAS:** Templado y lapeado en toda su longitud. Cabeza estampada en caliente y revenida.
- CHARACTERISTICS:** Hardened, tempered, fully fine ground finished, head hot folded and annealed.
- MATERIALES / MATERIALS:** HSS / CPM 10V
- DUREZA / HARDNESS:** Cuerpo / Shaft: Material HSS = HRC 64±2
 Material CPM 10V = HRC 62±2
 Cabeza / Head: Material HSS y and CPM 10V = HRC 50±5

d1 h6	Incre- mento Grad- ation d1	l1 +0,5 0	d2 0 -0,2	k + 0,2	a	d3	r 0 -0,2				
desde from 2,0	0,1	71/ 80/ 100/	3,0	3,0	1,0	d1±0,1	3,5				
desde from 2,1			3,2					4,0	6,5		
desde from 2,3			3,5							5,0	
desde from 2,6			4,0								6,5
desde from 3,0			4,5								
desde from 3,5			5,0	4,0	1,5		8,0				
desde from 4,0			5,5								
desde from 4,5			6,0								
desde from 5,0			7,0								
desde from 5,5			8,0				10,0				
desde from 6,0	9,0	12,0									
desde from 6,5	10,0										

d1 h6	Incre- mento Grad- ation d1	l1 +0,5 0	d2 0 -0,2	k + 0,2	a	d3	r 0 -0,2
desde from 7,5	0,1	71/ 80/ 100/	11,0	4,0	1,5	d1±0,2	12,0
desde from 8,5			13,0				
desde from 9,5			14,0				
desde from 10,5			15,0				
desde from 11,5			16,0				
desde from 12,5	0,5	71/ 80/ 100/	17,0	4,0	1,5	d1±0,2	15,0
desde from 13,5			18,0				
desde from 14,5			19,0				
desde from 15,5			20,0				
desde from 16,5			21,0				
desde from 17,5			22,0				
desde from 18,5			23,0				
19,5-20,0			25,0				

FORMA DE PEDIDO / ORDER FORM : Material, d1 x l1

TIPO CS - CUADRADO SIN CABEZA

TYPE CS - SQUARE HEADLESS

MATERIAL : 12% Cromo y Ac. Rapido. *HWS & HSS*

FABRICACION: Templado, revenido y rectificado.

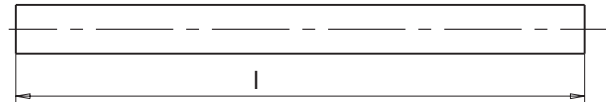
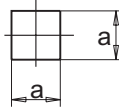
VERSION: *Hardened, tempered and fully fine ground finished*

DUREZAS : **HWS :** 60 - 64 HRC.

HARDNESS: **HSS :** 62 - 66 HRC.

a (-0,01)	l + 0,5
1,0 a 12,0	71 mm.

FORMA DE PEDIDO / ORDER FORM : a.



TIPO CC - CUADRADO CON CABEZA

TYPE CC - SQUARE HEADED

MATERIAL : 12% Cromo y Ac. Rapido. *HWS & HSS*.

FABRICACION: Templado, revenido y rectificado.

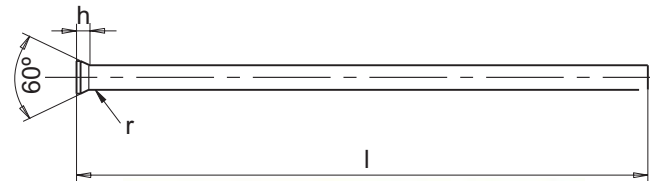
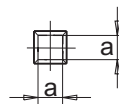
VERSION: *Hardened, tempered and fully fine ground finished.*

DUREZAS : **HWS :** 60 - 64 HRC.

HARDNESS: **HSS :** 62 - 66 HRC.

a (-0,01)	l + 0,5
0,5 a 12,0	71 mm.

FORMA DE PEDIDO / ORDER FORM : a.



TIPO RS - RECTANGULAR SIN CABEZA

TYPE RS - RECTANGULAR HEADLESS

MATERIAL : 12% Cromo y Ac. Rapido. *HWS & HSS*.

FABRICACION: Templado, revenido y rectificado.

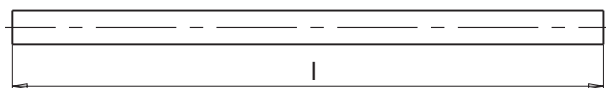
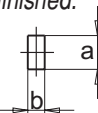
VERSION: *Hardened, tempered and fully fine ground finished.*

DUREZAS : **HWS :** 60 - 64 HRC.

HARDNESS : **HSS :** 62 - 66 HRC.

a (-0,01)	b (-0,01)	l + 0,5
1,0 a 34,0	0,5 a 12,0	71 mm.

FORMA DE PEDIDO / ORDER FORM : a x b.



TIPO RC - RECTANGULAR CON CABEZA

TYPE RC - RECTANGULAR HEADED

MATERIAL : 12% Cromo y Ac. Rapido. *HWS & HSS*

FABRICACION: Templado, revenido y rectificado.

VERSION: *Hardened, tempered and fully fine ground finished.*

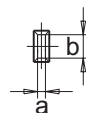
DUREZAS : **HWS :** 60 - 64 HRC.

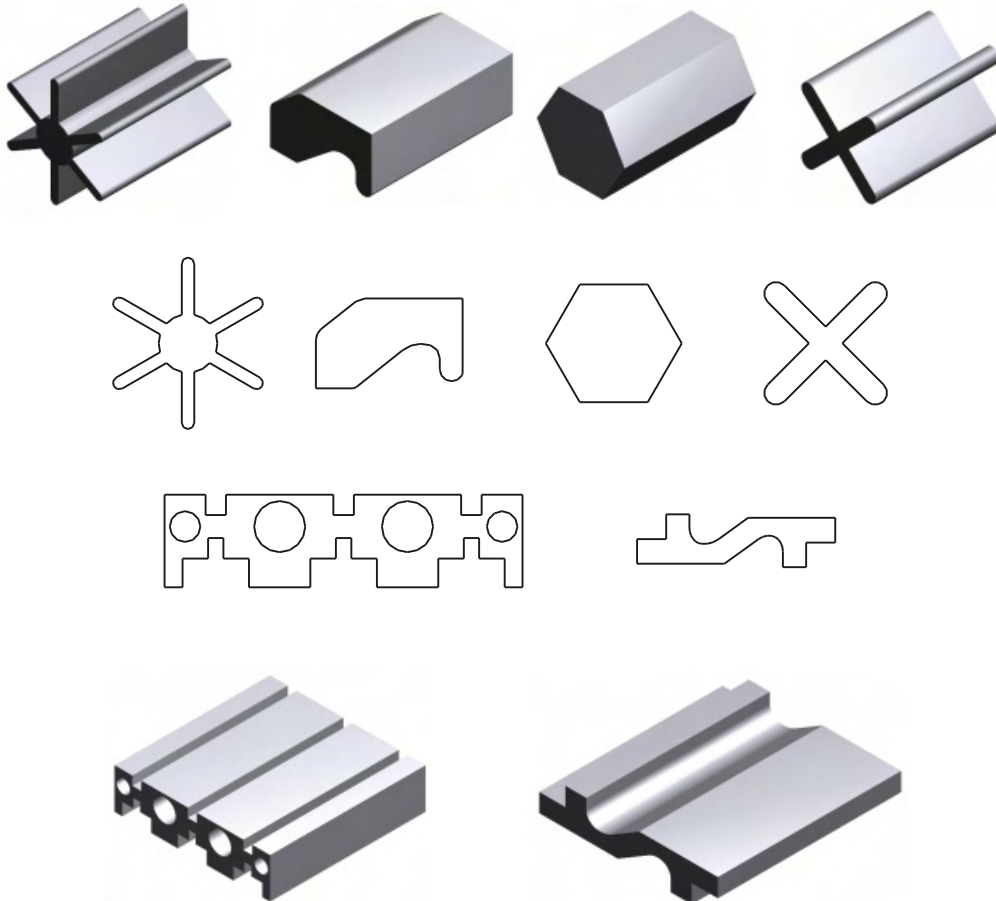
HARDNESS: **HSS :** 62 - 66 HRC.

a (-0,01)	b (-0,01)	l + 0,5
1,0 a 34,0	0,5 a 12,0	71 mm.

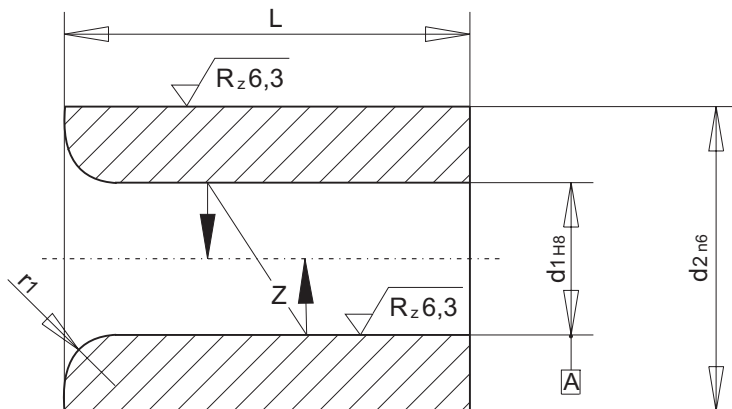
FORMA DE PEDIDO / ORDER FORM : a x b.

SUMINISTRABLE BAJO PEDIDO / AVAILABLE UNDER REQUEST.





- MATERIAL** : 12% Cromo, HWS y Ac. Rapido, HSS .
EJECUCION : Templado, revenido y finamente rectificado.
VERSION : *Hardened. tempered, fully fine ground finished.*
TOLERANCIA :
TOLERANCE : 0,01 mm. Longitud / Length + 0,5 mm.
FABRICACION: Según plano.
PRODUCTION : *Available according to your drawing or sketch.*



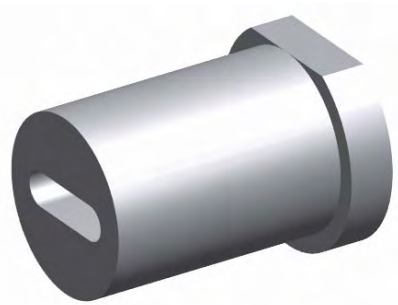
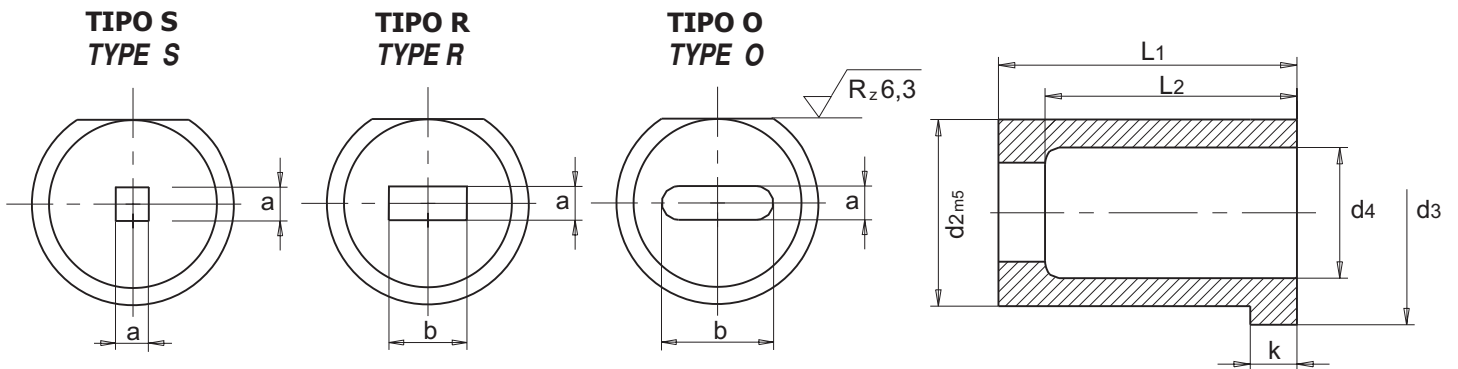
- MATERIAL** : Acero aleado al 12% Cromo.
MATERIAL : HWS.
FABRICACION : Templado. Diámetro interior y exterior rectificadas.
VERSION : Hardened and tempered bore and outside diameter ground.
DUREZA :
HARDNESS : 62 - 64 Hrc.
TOLERANCIAS : d1 = H7
TOLERANCES : d2 = n6

d1 (H7)	incr. d1	d2 (n6)	Z	r1	L
1,1 a 1,8	0.1	6	0.005	1.2	12
1,9 a 2,6	0.1	7	0.005	1.2	12
2,7 a 3,3	0.1	7	0.005	1.6	12
3,4 a 4,0	0.1	8	0.005	1.6	12
4,1 a 5,0	0.1	10	0.005	2	16
5,1 a 6,0	0.1	12	0.01	2	16
6,1 a 8,0	0.1	15	0.01	2	20
8,1 a 10,0	0.1	18	0.01	2.5	20
10,1 a 12,0	0.1	22	0.01	2.5	28
12,1 a 15,0	0.1	26	0.01	4	28

FORMA DE PEDIDO / ORDER FORM : d1.
 También disponibles los incrementos de d1 en 0,25 y 0,75.
 Also available d1 increases in 0,25 and 0,75.

NOTA : También disponibles casquillos en las siguientes medidas:
NOTE : Also available bushes with the following sizes.

d1 = 1,9 y 2 d2 = 6
 d1 = 3,1 - 3,2 - 3,3 d2 = 8

CASQUILLO DE CORTE CON VALONA COR FORMA Y LOCALIZADOR - ISO 8977
HEADED SHAPED DIE BUSHES - ISO 8977
217


TIPO S / TYPE S : Forma corte cuadrada. *Square shape.*

TIPO R / TYPE R : Forma corte rectangular. *Rectangular shape.*

TIPO O / TYPE O : Forma corte oblonga. *Oblong shape*

LOCALIZADOR : El plano localizador está siempre posicionado en el lado más largo, salvo indicación en contra.

LOCATING FLAT : *The locating flat is always positioned on the longest side unless otherwise stated.*

MATERIAL / MATERIAL : 12% Cromo / HWS

DUREZA / HARDNESS : 62±2 HRC.

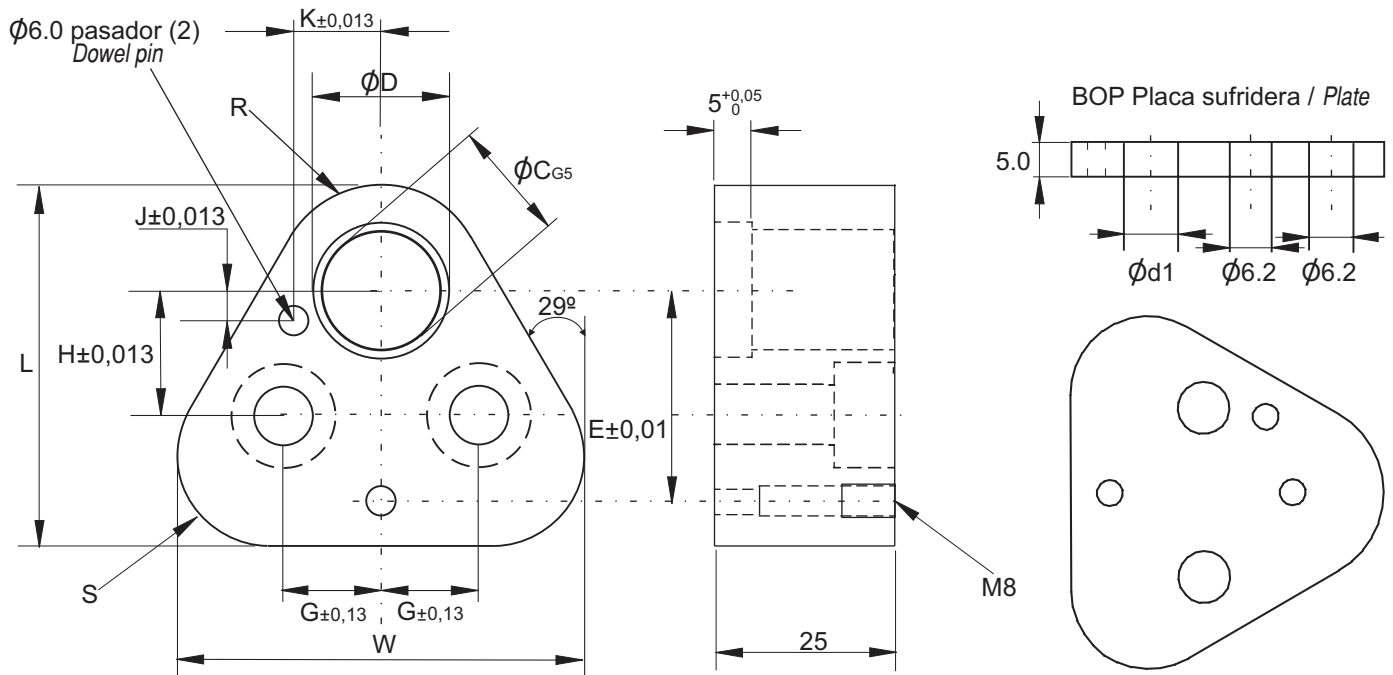
a (H8)	b (H8)	incred. increas.	d2 (m5)	d3	d4	k (+0,25-0)	l1 (+0,5-0)	l2
1,6 a 5,4	2,0 a 5,5	0.1	10	13	6.5	5	32	29
2,0 a 7,4	2,5 a 7,5	0.1	13	16	8.5	5	32	28
2,2 a 9,9	2,5 a 10,0	0.1	16	19	11	5	32	28
2,5 a 12,9	3,2 a 13,0	0.1	20	24	14	5	32	27
3,2 a 15,9	4,0 a 16,0	0.1	25	29	17	5	32	27
4,0 a 20,9	5,0 a 21,0	0.1	32	36	22	5	32	26
5,0 a 26,9	6,3 a 27,0	0.1	40	44	28	5	32	24

FORMA DE PEDIDO : **Tipo, a x b x d2 x l1.**

ORDER FORM : **Type, a x b x d2 x l1.**

PORTA-PUNZONES CABEZA CILINDRICA CON POSICIONADOR “ HHS “
SINGLE BALL LOCK CYLINDRICAL HEAD PUNCH RETAINERS “ HHS “

216



Ref.	C	A	B	D	G	H	R	S	E	K	J	Rosca Thread
HHS10	10 ^{+0,009} ₋₀	44,5	43,7	5,0	11,12	19,0	9,5	12,0	26,925	9,0	7,5	M8
HHS13	13 ^{+0,011} ₋₀	50,8	50,0	6,5	14,27	19,0	12,7	15,2	29,970	12,0	6,5	M8
HHS16	16 ^{+0,011} ₋₀	54,0	53,2	8,0	15,87	19,0	14,3	16,8	31,750	13,5	6,0	M8
HHS20	20 ^{+0,013} ₋₀	60,3	59,6	10,0	17,47	19,0	17,5	20,0	33,530	16,5	5,0	M10
HHS25	25 ^{+0,013} ₋₀	69,9	69,1	12,5	19,84	23,8	22,2	24,7	40,640	22,0	7,0	M12
HHS32	32 ^{+0,016} ₋₀	69,9	69,1	16,0	19,84	23,8	22,2	24,7	40,640	22,0	7,0	M12

FORMA DE PEDIDO / ORDER FORM : Ref.

Placa sufridera Plate	ϕ d1
BOP10	10
BOP13	10
BOP16	10
BOP20	12
BOP25	14
BOP32	14

FORMA DE PEDIDO / ORDER FORM : BOP Nr.