

CORE & EJECTOR PINS

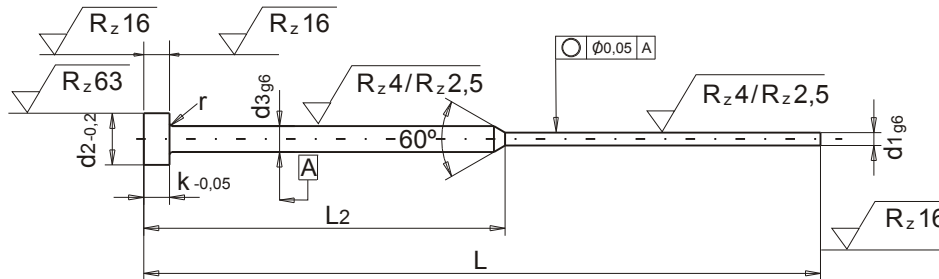
CORE PIN / 910	IX/10
FLAT EJECTOR PIN HARDENED TYPE "LA" / 905	IX/ 5
FLAT EJECTOR PIN NITRIDED TYPE "LAN" / 906	IX/ 6
STEPPED EJECTOR PIN DIN 1530 TYPE "C" NITRIDED / 901	IX/ 1
STEPPED EJECTOR PIN DIN 1530 TYPE "CH" HARDENED / 902	IX/ 2
EJECTOR SLEEVE TYPE "ET" HARDENED / 903	IX/ 3
EJECTOR SLEEVE TYPE "ETN" NITRIDED / 904	IX/ 4
STEPPED EJECTOR SLEEVE TYPE "ETC" HARDENED / 907	IX/ 7
STEPPED EJECTOR SLEEVE TYPE "ETC" NITRIDED / 908	IX/ 8
HEADLESS EJECTOR SLEEVE TYPE "ETSC" NITRIDED / 909	IX/ 9

PINS & BUSHINGS

ANGLE PIN "GB-100" (G-2) / 913	IX/13
LEADER PIN "GB-110" (G) / 914	IX/14
SHOULDER LEADER PIN / 911	IX/11
TAILED SHOULDER LEADER PIN / 912	IX/12
HEADED LEADER PIN BUSHING / 915	IX/15
TAILED LEADER PIN BUSHING / 916	IX/16

OILLESS PARTS

OILLESS WEAR PLATE / 921	IX/21
L-SHAPE OILLESS PLATE "ESBG" / 919	IX/19
L-SHAPE OILLESS PLATE "ESL" / 920	IX/20
HEADED OILLESS BUSH / 917	IX/17
TAILED OILLESS BUSH / 918	IX/18

EXPULSOR NITRURADO TIPO "C" ESPECIAL DIN 1530-ISO 8694
STEPPED NITRIDED EJECTOR PIN DIN 1530-ISO 8694 TYPE "C"
901

EJECUCION VERSION :

 Cabeza estampada en caliente y rectificada. Caña (d1) templada y rectificada.
Cylindrical head hot folded. Shaft fine ground finished and nitrided (g6)
MATERIAL:

 Nº 1.2344. Designación DIN X40CrMoV51.
Nº 1.2344. DIN X40CrMoV51.
TRATAMIENTO TREATMENT :

 Nitruración por el procedimiento TENIFER.
Dip Nitrided.
DUREZA CAÑA SHAFT HARDNESS:

 Superficie : 70 Hrc. *Surface : 70 Hrc.*
 Núcleo : 40-45 Hrc. *Core: 40 - 45 HRc.*
DUREZA CABEZA HEAD HARDNESS :

45±5 HRc.

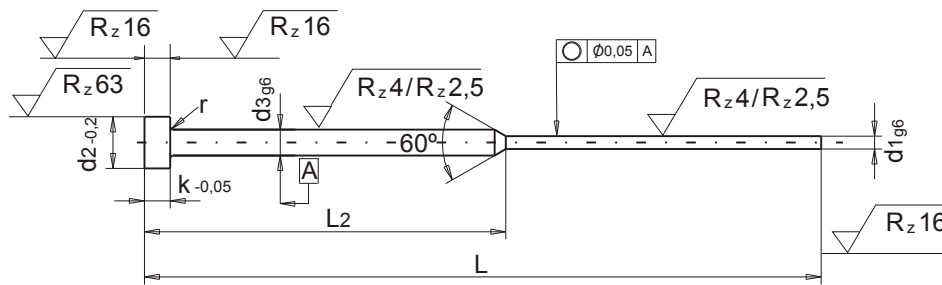
RESISTENCIA DEL NUCLEO A LA TRACCION :

150 Kp/mm2.

CORE RIGIDITY:
TEMPERATURA DE TRABAJO TEMPER RESISTANCE : Hasta 650° C. *At least 650° C.*

d1	d3	d2	K	r	L2	L
Cantidad / <i>Quantity:</i>						
Molde Nº / <i>Mould N°:</i>						
Plano Nº / <i>Draw N°:</i>						
Pedido Nº / <i>Order N°:</i>						

STEPPED THROUGH HARDENED EJECTOR PIN DIN 1530-ISO 8694 TYPE "CH"



EJECUCION / VERSION : Diametro d1 : templado y rectificado.
d1 : Hardened through. Shaft fine ground finished. (g6)
 Cabeza : recalcada en caliente. *Head: Annealed.*

MATERIAL / MATERIAL : N° 1.2510 (F 522)

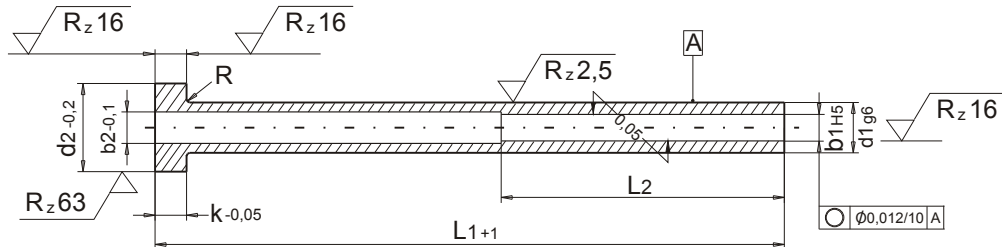
DUREZAS / HARDNESS : Caña (d1) *Shaft (d1)* : 60±2 HRc.
 Cabeza *Head* : 45±5 Hrc.

TEMPERATURA DE TRABAJO / TEMPER RESISTANCE Hasta 220° C. / *At least 220° C.*

d1	d3	d2	K	r	L2	L
Cantidad / <i>Quantity:</i>						
Molde N° / <i>Mould N°:</i>						
Plano N° / <i>Draw N°:</i>						
Pedido N° / <i>Order N°:</i>						

EXPULSOR TUBULAR TEMPLADO TIPO “ ET “ ESPECIAL
SPECIAL HARDENED EJECTOR SLEEVE TYPE “ET”

903



EJECUCION / VERSION: Diámetros d1,d2,b1: templados y rectificados. *Diameters d1,d2,b1: hardened and fine ground finished.*
 Cabeza: recalada en caliente. *Head hot folded.*

MATERIAL / MATERIAL: N° 1.2510 (F 522).

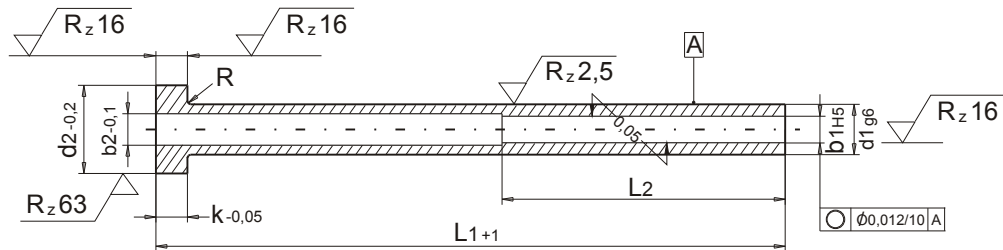
DUREZAS / HARDNESS: Caña (d1) : *Shaft (d1):* 60±2 Hrc.
 Cabeza : *Head :* 45±5 Hrc.

TEMPERATURA DE TRABAJO: Hasta 220° C.

TEMPER RESISTANCE : At least 220° C.

b1	d1	b2	d2	k	L2	R	L1
Cantidad / <i>Quantity:</i>							
Molde N° / <i>Mould N°:</i>							
Plano N° / <i>Draw N°:</i>							
Pedido N° / <i>Order N°:</i>							

SPECIAL NITRIDED EJECTOR SLEEVE TYPE “ETN”



EJECUCION VERSION :

Cabeza estampada en caliente. Caña (d1) templada y rectificada.
Cylindrical head hot folded. Shaft hardened and fine ground finished.

MATERIAL:

Nº 1.2344. DIN X40CrMoV51.
Nº 1.2344. DIN X40CrMoV51.

TRATAMIENTO TREATMENT :

Nitruración por el procedimiento TENIFER.
Dip Nitrided.

DUREZA CAÑA SHAFT HARDNESS:

Superficie / Surface : 70 Hrc.(950 Kg/mm2 - 0,3 Kp).
Núcleo / Core: 40-45 Hrc. (400-450Kg/mm2).

DUREZA CABEZA HEAD HARDNESS :

50 HRC.

**RESISTENCIA DEL NUCLEO A LA TRACCION :
CORE RIGIDITY:**

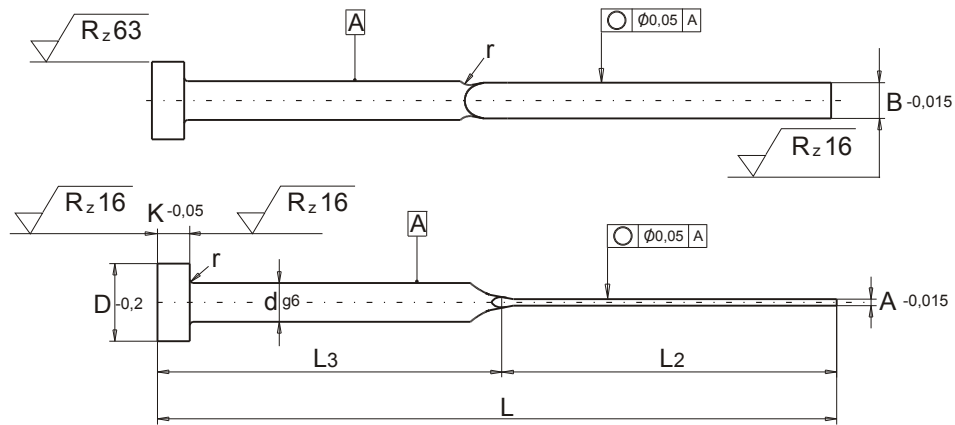
150 Kp/mm2.

TEMPERATURA DE TRABAJO TEMPER RESISTANCE : Hasta 650° C. At least 650° C.

b1	d1	b2	d2	k	L2	R	L1
Cantidad / Quantity:							
Molde Nº / Mould N°:							
Plano Nº / Draw N°:							
Pedido Nº / Order N°:							

EXPULSOR LAMINAR TEMPLADO TIPO “ LA “ ESPECIAL
SPECIAL FLAT EJECTOR PIN HARDENED TYPE “ LA “

905



EJECUCION / VERSION :

Diámetro y lámina : templados y rectificados.
Diameter and flat: Hardened through and fine ground finished.
 Cabeza : recalcada en caliente. *Cylindrical Head: Hot folded.*

MATERIAL / MATERIAL :
DUREZAS / HARDNESS :

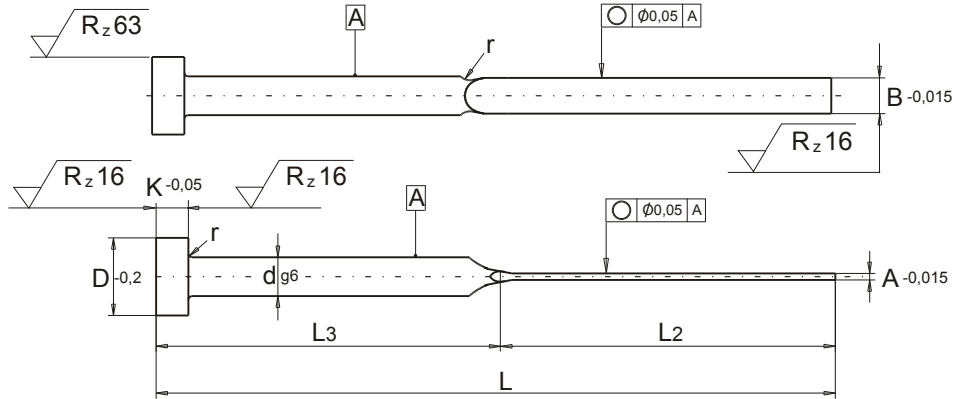
Nº 1.2510 (F 522)
 Diámetro y lámina / *Diameter and flat* : 60 ± 2 HRc.
 Cabeza *Head* : 45 ± 5 HRc.

TEMPERATURA DE TRABAJO
TEMPER RESISTANCE

Hasta 220° C. / *At least 220° C.*

A	B	d	L2	L3	L
Cantidad / <i>Quantity</i> :					
Molde Nº / <i>Mould Nº</i> :					
Plano Nº / <i>Draw Nº</i> :					
Pedido Nº / <i>Order Nº</i> :					

SPECIAL FLAT EJECTOR PIN NITRIDED TYPE “LAN”



EJECUCION / VERSION : Cabeza estampada en caliente y rectificada. *Cylindrical head folded and fine ground finished*
 Caña y lámina templada y rectificada. *Shaft and flat hardened and fine ground finished.*

MATERIAL / MATERIAL : N° 1.2344 DIN X40CrMoV51.

DUREZA CABEZA / HEAD HARDNESS: 45±5Hrc.

RESISTENCIA DEL NUCLEO A LA TRACCION / CORE RIGIDITY: 150 Kp/mm².

TEMPERATURA DE TRABAJO / TEMPER RESISTANCE : Hasta 650° C. / *At least 650° C.*

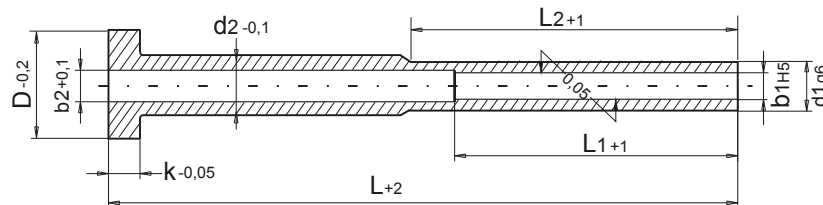
DUREZA CAÑA / SHAFT HARDNESS: Superficie / *Surface* : 70 Hrc
 Núcleo / *Core* : 40-45 Hrc

TRATAMIENTO / TREATMENT : Nitruración por el procedimiento TENIFER / *Dip Nitrided*

A	B	d	L2	L3	L
Cantidad / <i>Quantity</i> :					
Molde N° / <i>Mould N°</i> :					
Plano N° / <i>Draw N°</i> :					
Pedido N° / <i>Order N°</i> :					

EXPULSOR TUBULAR TEMPLADO TIPO "ETC" ESPECIAL REFORZADO
SPECIAL STEPPED EJECTOR SLEEVE TYPE "ETC" HARDENED

907



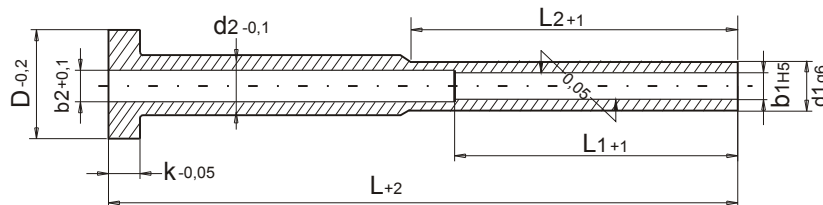
EJECUCION / VERSION: TEMPLADO / HARDENED : Material 1.2510 .

CARACTERISTICAS : Identica a la referencia 108.

CHARACTERISTICS: Same as reference 108.

d1 (g6)	d2 (-0,1)	b1 (H5)	b2 (+0,1)	D (-0,2)	K (-0,05)	I1 (+1)	I2 (+1)	L (+2)
Cantidad / Quantity:								
Molde N° / Mould N°:								
Plano N° / Draw N°:								
Pedido N° / Order N°:								

SPECIAL STEPPED EJECTOR SLEEVE TYPE "ETC" NITRIDED



EJECUCION / VERSION: NITRURADO / NITRIDED : Material 1.2344.

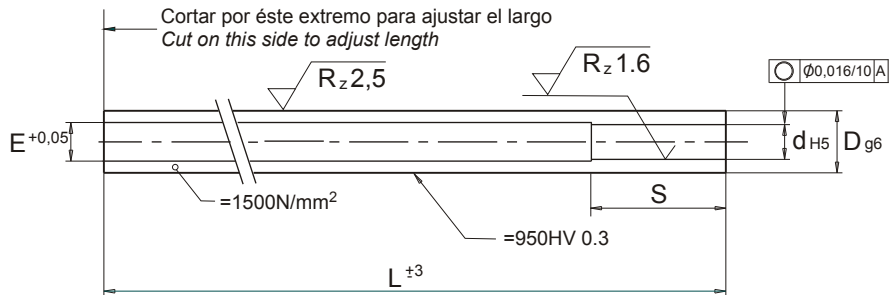
CARACTERISTICAS : Identica a las referencia 109.

CHARACTERISTICS: Same as reference 109.

d1 (g6)	d2 (-0,1)	b1 (H5)	b2 (+0,1)	D (-0,2)	K (-0,05)	I1 (+1)	I2 (+1)	L (+2)
Cantidad / Quantity:								
Molde N° / Mould N°:								
Plano N° / Draw N°:								
Pedido N° / Order N°:								

EXPULSOR TUBULAR NITRURADO TIPO “ETSC” SIN CABEZA ESPECIAL
SPECIAL HEADLESS EJECTOR SLEEVE NITRIDED TYPE “ETSC”

909



EJECUCION VERSION :

Templado y rectificado.
 Hardened and fine ground finished.

MATERIAL:

Nº 1.2344. DIN X40CrMoV51.
 Nº 1.2344. DIN X40CrMoV51.

TRATAMIENTO TREATMENT :

Nitruración por el procedimiento TENIFER.
 Dip Nitrided.

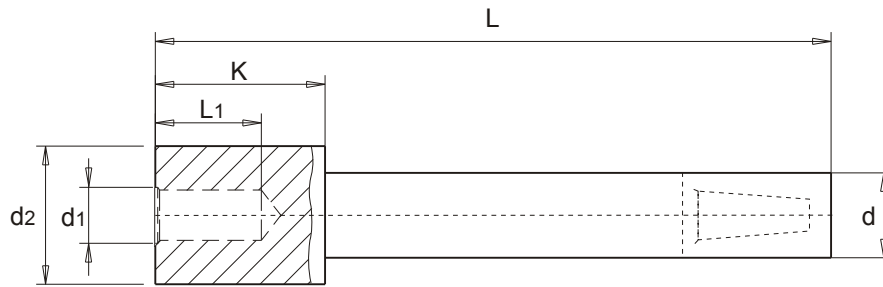
DUREZA CAÑA SHAFT HARDNESS:

Superficie : 70 Hrc. Surface : 70 Hrc.
 Núcleo : 40-45 Hrc. Core: 40 - 45 Hrc.

TEMPERATURA DE TRABAJO TEMPER RESISTANCE : Hasta 650° C. At least 650° C.

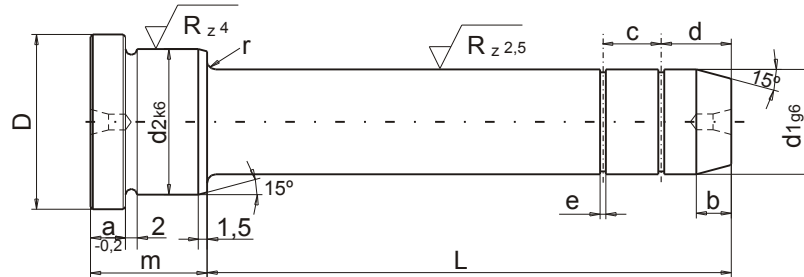
d	D	E	S	L
Cantidad / Quantity:				
Molde Nº / Mould Nº:				
Plano Nº / Draw Nº:				
Pedido Nº / Order Nº:				

SPECIAL CORE PIN



MATERIAL : 1.2344
DUREZA : 46 - 48 HRc.
HARDNESS : 46 - 48 HRc.

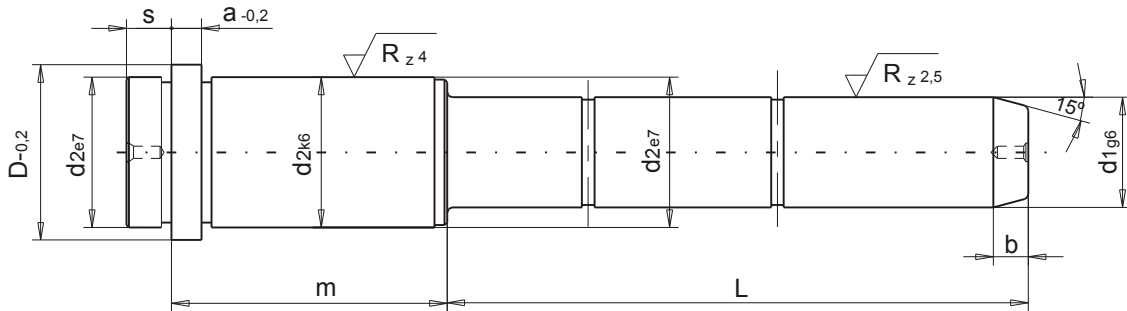
d	d1	D2	L1	K	L
Cantidad / Quantity:					
Molde N° / Mould N°:					
Plano N° / Draw N°:					
Pedido N° / Order N°:					



MATERIAL : Acero al Cromo Molibdeno. 1.7264. / Steel 1.7264.
TRATAMIENTO : Cementada (profund. 0,8 mm.).
TREATMENT : Case hardened (depth 0,8 mm).
DUREZA HARDNESS : 60 - 62 HRC.

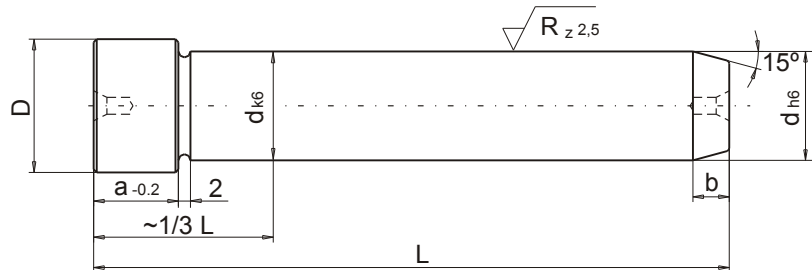
d1	d2	D	a	m	L
Cantidad / Quantity:					
Molde N° / Mould N°:					
Plano N° / Draw N°:					
Pedido N° / Order N°:					

SPECIAL TAILED SHOULDER LEADER PIN



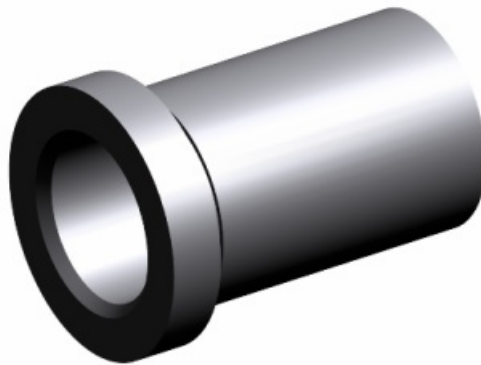
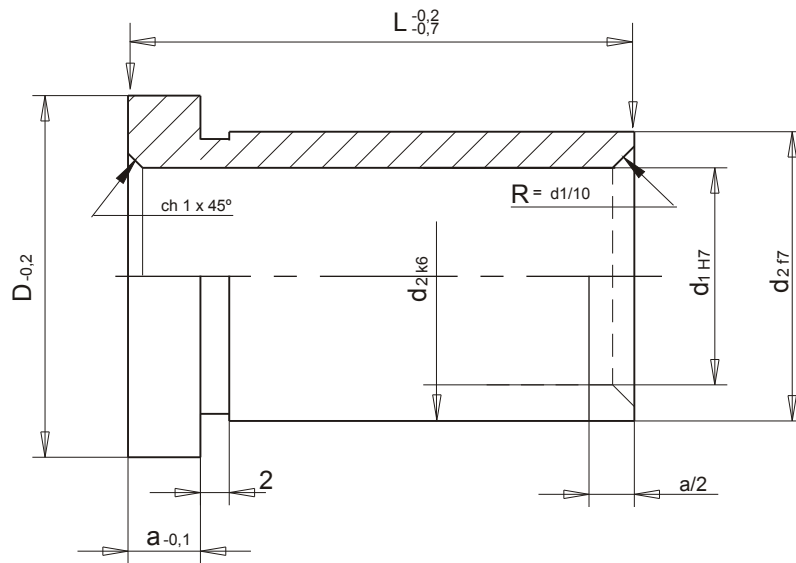
MATERIAL : Acero 1.7264 / Steel 1.7264
TRATAMIENTO : Cementada (profund. 0,8 mm.).
TREATMENT : Case hardened (depth 0,8 mm.).
DUREZA / HARDNESS : 60 - 62 HRC.

d1	d2	D	a	s	m	L
Cantidad / Quantity:						
Molde N° / Mould N°:						
Plano N° / Draw N°:						
Pedido N° / Order N°:						



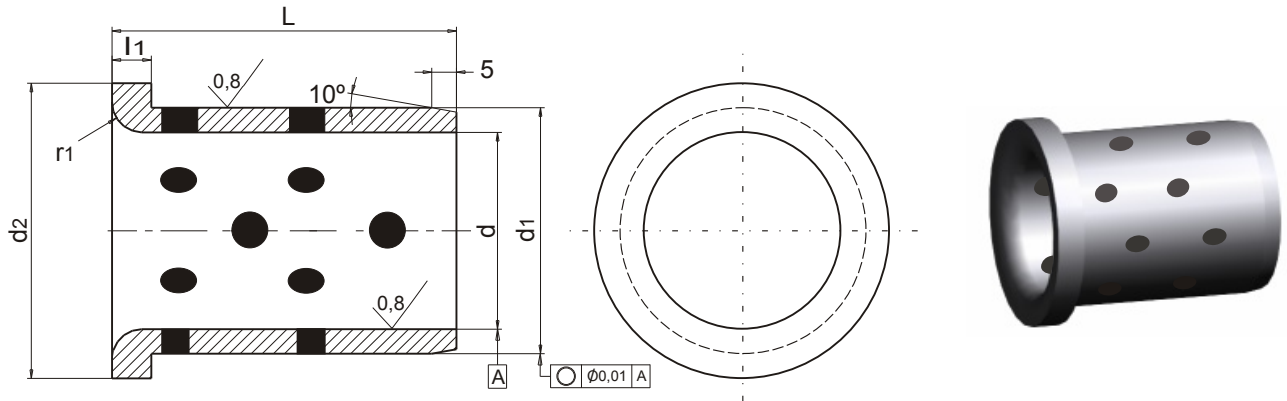
MATERIAL : Acero 1.7264
MATERIAL : Steel 1.7264
TRATAMIENTO : Cermentada (profun. 0.8 mm.)
TREATMENT : Case hardened (depth. 0,8 mm.)
DUREZA : 60 - 62 HRc.
HARDNESS : 60 - 62 HRc.

d	D	a	L
Cantidad / Quantity:			
Molde N° / Mould N°:			
Plano N° / Draw N°:			
Pedido N° / Order N°:			

CASQUILLO GUIA ESPECIAL CON VALONA
SPECIAL HEADED LEADER PIN BUSHING
915


MATERIAL : Acero 1.7264 / Steel 1.7264
DUREZA / HARDNESS : 60-62 HRc

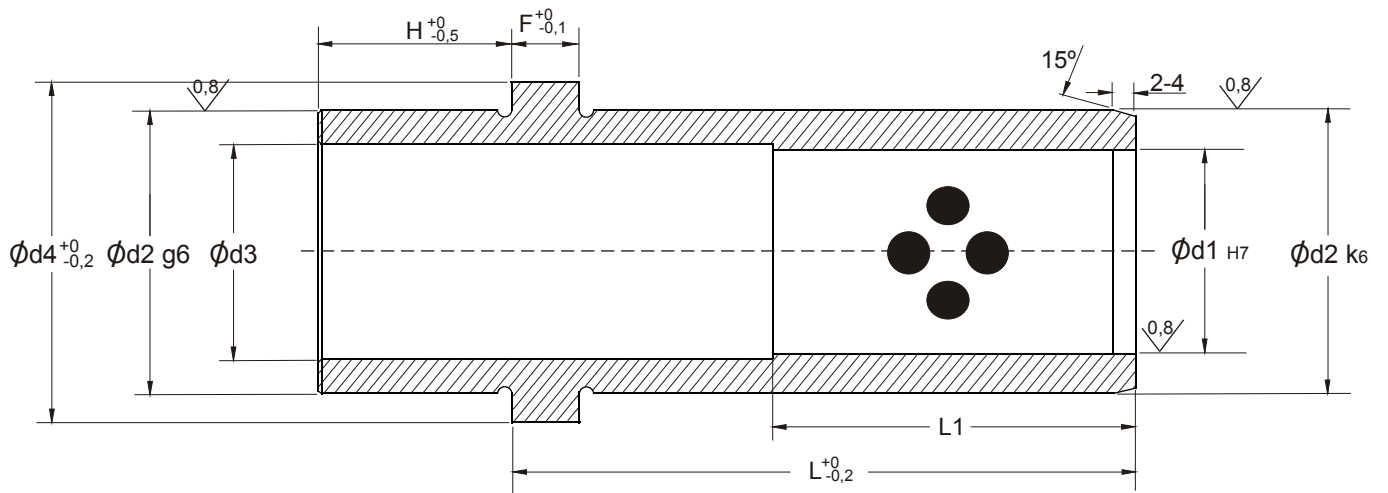
d1	d2	D	a	L
Cantidad / Quantity:				
Molde N° / Mould N°:				
Plano N° / Draw N°:				
Pedido N° / Order N°:				

CASQUILLO AUTOLUBRICADO ESPECIAL CON CABEZA
SPECIAL HEADED OILLESS BUSH
917


MATERIAL : Bronce al aluminio con insertos de lubricante solido grafito.
Strong cast bronze bored metal with special solid lubricants embeded (graphite).

d	d1	d2	L	l1
Cantidad / Quantity:				
Molde N° / Mould N°:				
Plano N° / Draw N°:				
Pedido N° / Order N°:				

SPECIAL TAILED OILLESS BUSH

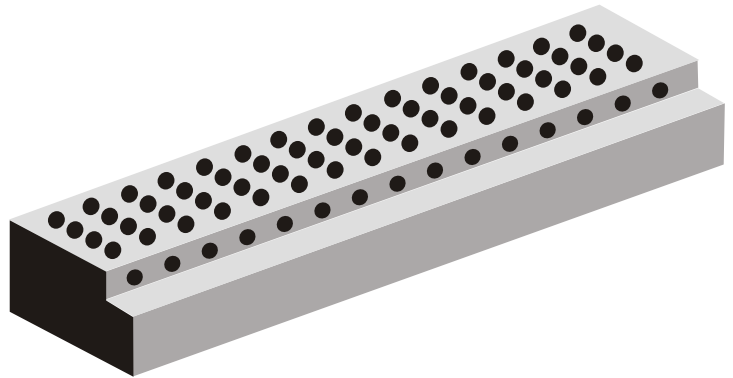
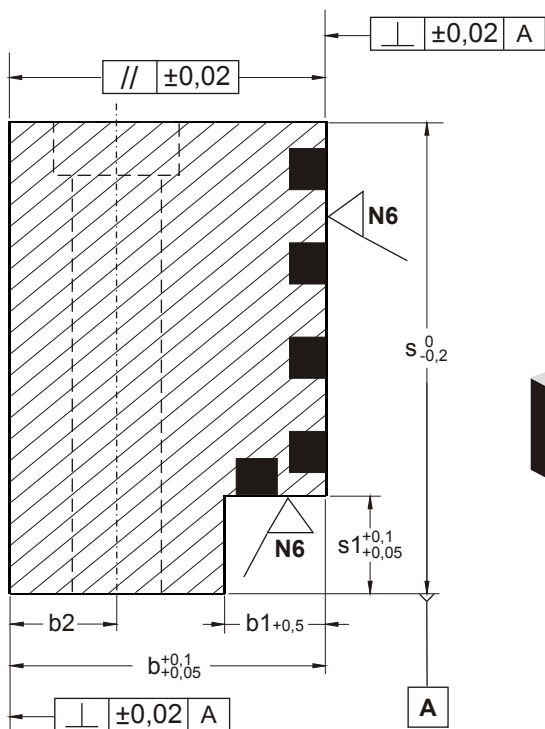


MATERIAL : Bronce al aluminio con insertos de lubricante sólido (grafito).
Strong cast bronze bored metal with special solid lubricants embeded (graphite).

d1	d2	d3	d4	F	H	L1	L
Cantidad / Quantity:							
Molde N° / Mould N°:							
Plano N° / Draw N°:							
Pedido N° / Order N°:							

ESCUADRA BRONCE CON GRAFITO ESPECIAL “ ESBG “
SPECIAL L-SHAPE OILLESS PLATE “ ESBG “

919

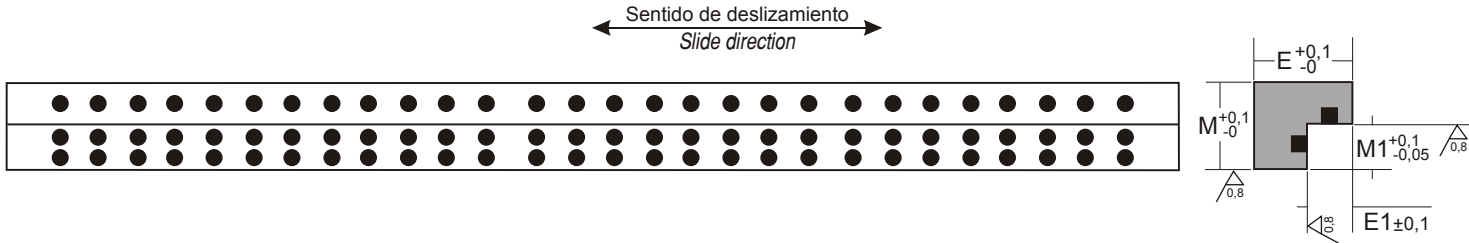


MATERIAL : Bronce al aluminio con insertos de lubricante sólido (grafito).

Strong cast bronze bored metal with special solid lubricants embeded (graphite).

b	s	L	b1	s1
Cantidad / Quantity:				
Molde Nº / Mould N ^o :				
Plano Nº / Draw N ^o :				
Pedido Nº / Order N ^o :				

SPECIAL L-SHAPE OILLESS PLATE “ ESL “

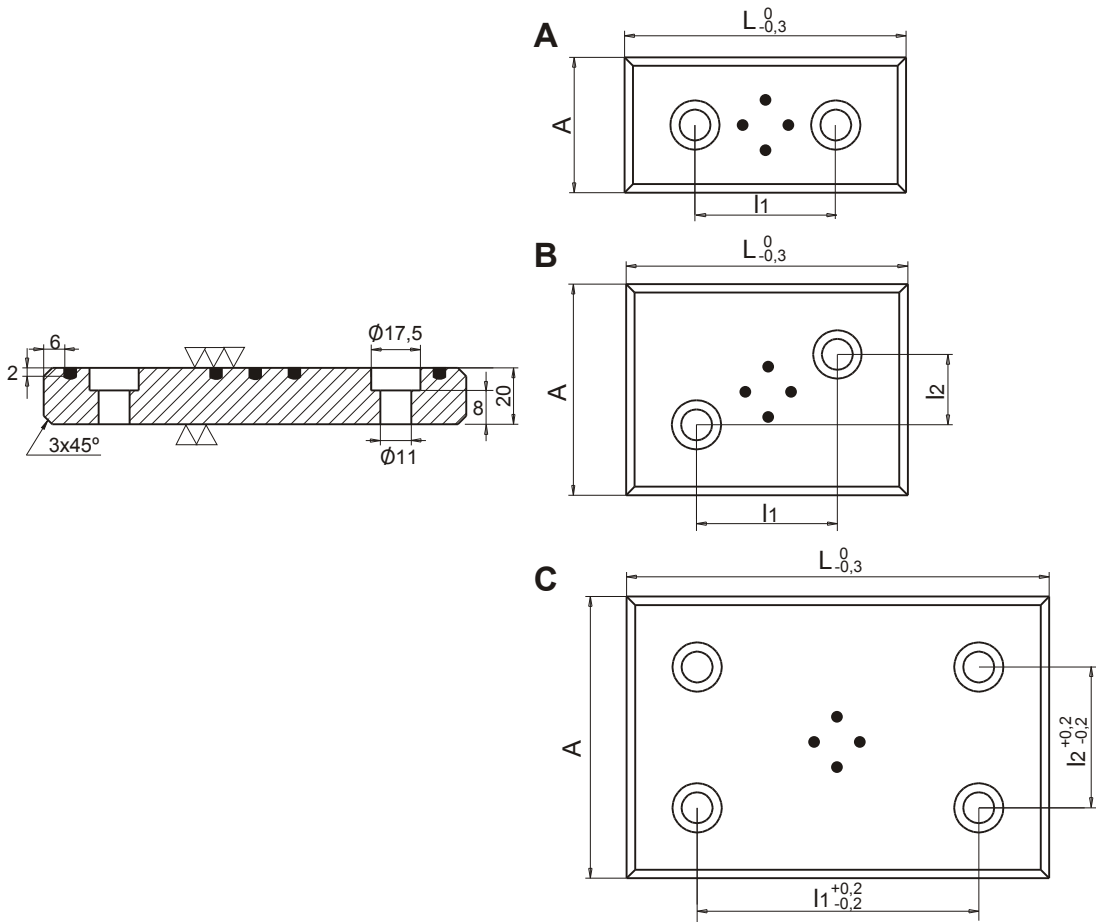


MATERIAL : Bronce al aluminio con insertos de lubricante sólido (grafito).
Strong cast bronze bored metal with special solid lubricants embeded (graphite).

M	E	M1	E1	L
Cantidad / Quantity:				
Molde N° / Mould N°:				
Plano N° / Draw N°:				
Pedido N° / Order N°:				

PLACA BRONCE CON GRAFITO ESPECIAL
SPECIAL OILLESS WEAR PLATE

921



MATERIAL : Bronce al aluminio con insertos de lubricante sólido (grafito).

Strong cast bronze bored metal with special solid lubricants embeded (graphite).

A	L	l1	l2	Forma Type
Cantidad / Quantity:				
Molde N° / Mould N°:				
Plano N° / Draw N°:				
Pedido N° / Order N°:				